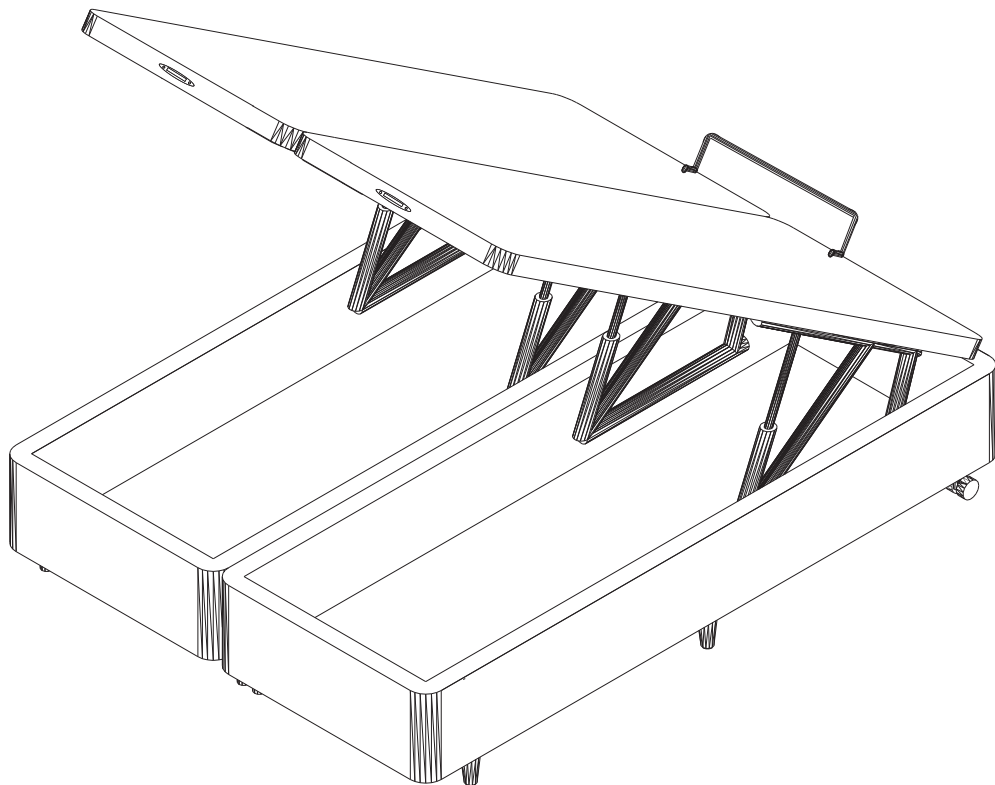


Box Baú Bipartido

perspectiva



Bem-vindo

A MGA traz até você soluções práticas de design com manuais de montagem e instalação detalhados para possibilitar o pleno aproveitamento do potencial dos produtos.

Para assegurar a garantia, é recomendada a prévia conferência de partes e componentes, bem como a leitura dos passos e suas ilustrações.

Preservar este documento é essencial para a adequada manutenção de seu móvel, o que engloba os possíveis ciclos de montagem e desmontagem.

Recomendações:

- Para a montagem deste produto, são necessárias 2 pessoas.
- A montagem do produto deve ser feita em uma superfície limpa e plana.
- Os parafusos devem ser apertados periodicamente.
- Evitar batidas e o contato com objetos cortantes.
- Observar as cargas máximas suportáveis, quando houver, conforme o desenho esquemático no final do documento.
- Partes do produto protegidas da incidência de luz estão sujeitas a alterações de tonalidade diferentemente das expostas. Somente o uso freqüente pode amenizar esta ocorrência.
- Utilize a embalagem para forrar o chão a fim de não danificar o produto durante a montagem.

Manutenção e Limpeza

- Tecidos: aspirador de pó ou escova com cerdas macias. Demais informações na etiqueta costurada ao produto.
- Metais cromados: Flanela seca.
- Couros e Suedes: pano levemente umedecido com água, seguido de pano seco.

*Nunca utilize produtos químicos ou abrasivos.

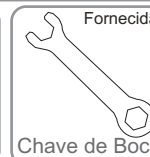
montagem

Pessoas Necessárias
para montagem

Ferramentas Necessárias



2 pessoas

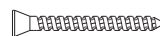


Chave de Boca



Phillips

componentes



A - Parafuso 4.0x30 (4x)



B - Parafuso 1/4x1 (2x)

MGA[®]
moveleira

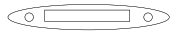
partes do produto



01- Box (2x)



02- Arco com Pino (1x)



03- Puxador (2x)



04- Pezinho Fixo 6,5cm (8x)



05- Rodízio 6,5cm + Arruela 5/16 (4x)

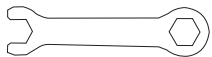


06- Chapa união p/ Tampa do Baú (1x)



07- Chapa união p/ Box (2x)

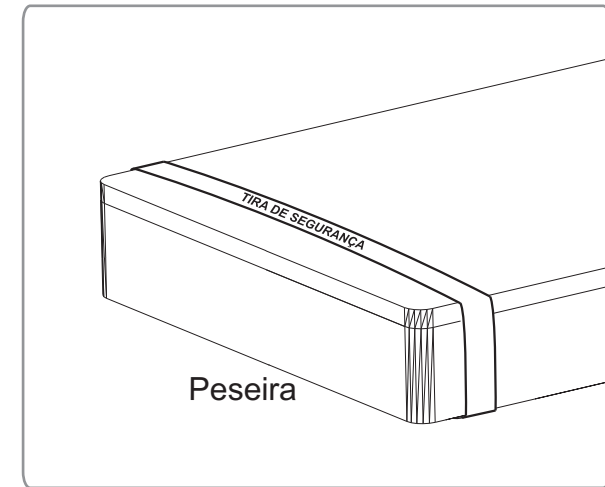
Ferramentas Fornecidas



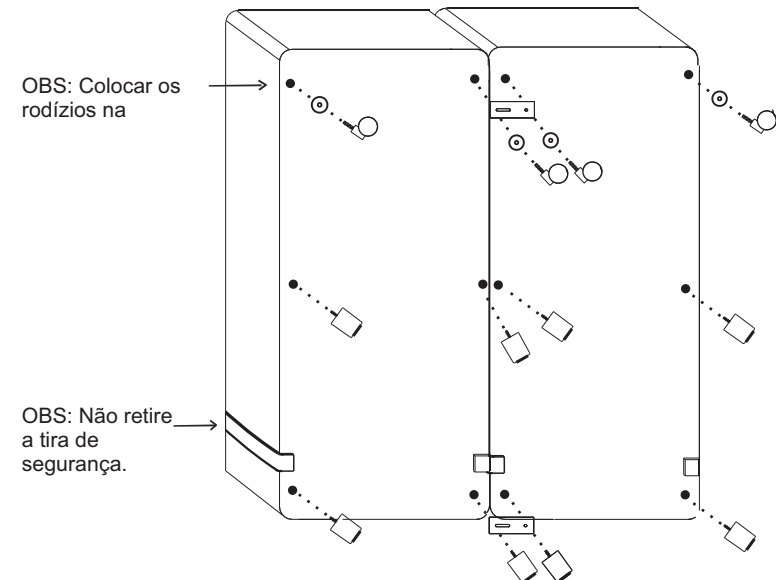
A- Chave de Boca 15/13mm

montagem

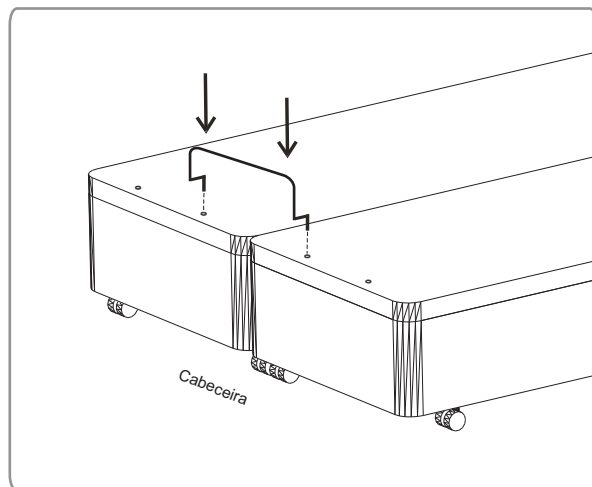
- 1 Retire os kits de montagem que se encontram dentro de ambos os módulos. Para isso, deixe o produto na horizontal, como na figura, puxe a tira de segurança, sem cortá-la, abra a tampa e retire o kit de montagem. Após isso, feche a tampa e prenda a tampa novamente com a tira de segurança.



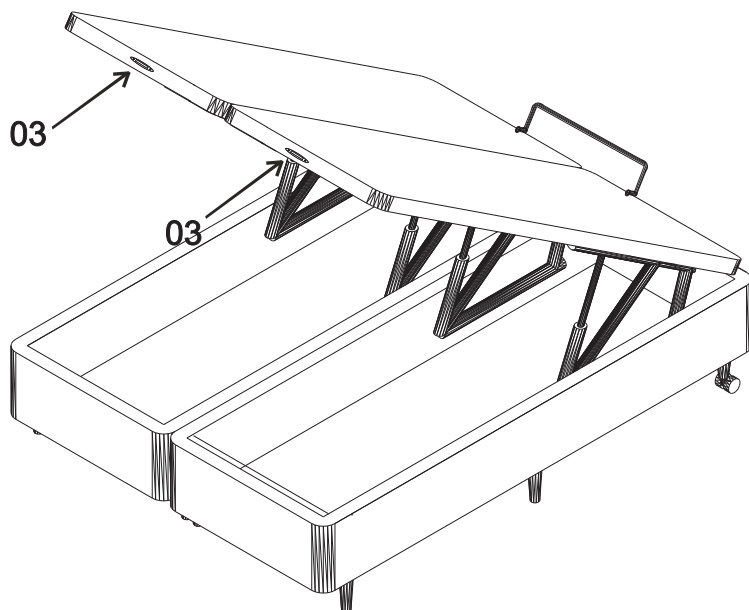
- 2 Certifique que a tira de segurança esteja prendendo a tampa dos dois módulos. Deixe os produtos na vertical, como na figura, e rosqueie os pezinhos fixos de 6,5cm (04), e os rodízios de 6,5cm com as arruelas 5/16 (05). Utilize os pezinhos para prender a chapa união p/ Box (07), como ilustrado na figura. Utilize a chave de boca 15/13mm (A) para fixar os rodízios.



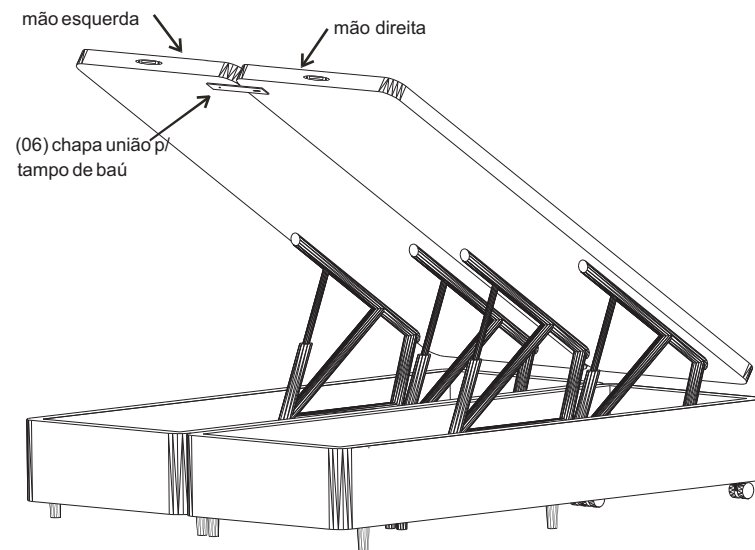
- 3** Abaixe o conjunto com os pés para o chão. Coloque o Arco com Pino (02) para encosto do colchão.



- 4** Corte a tira de segurança, e levante as tampas dos dois módulos. Fixe os puxadores (03) utilizando os parafusos A. Estes puxadores servem para levantar o tampo do box.



- 5** Fixe a chapa união p/ tampo do baú (06), utilizando os parafusos B. Após a montagem, coloque o colchão sobre o tampo. Para abrir o baú, utilize os dois puxadores. Para fechar o baú, utilize as duas mãos de forma distribuída sobre o colchão. A carga dos amortecedores é dimensionada para esta condição de uso.



Capacidade de peso de colchão recomendado





**LEIA O MANUAL
ANTES DE CORTAR A
TIRA DE SEGURANÇA.**

